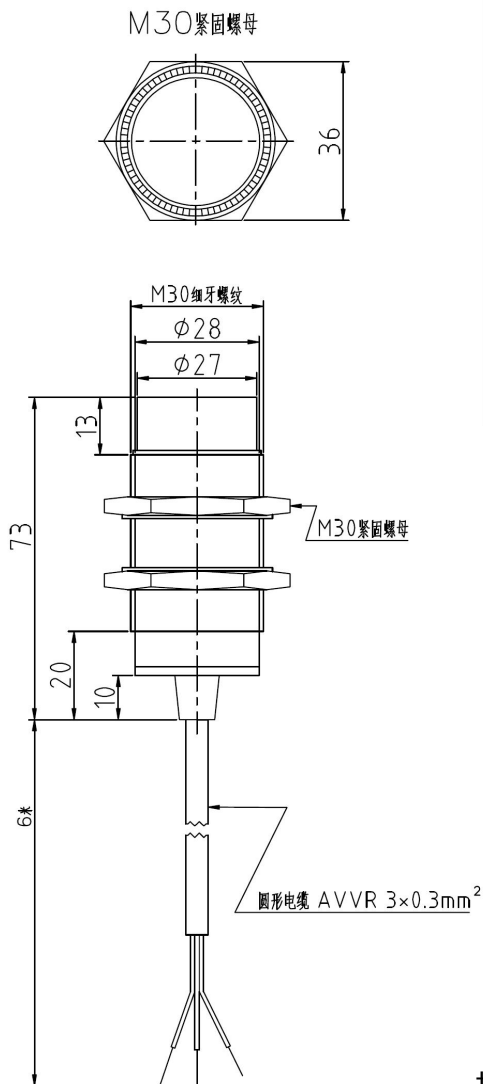


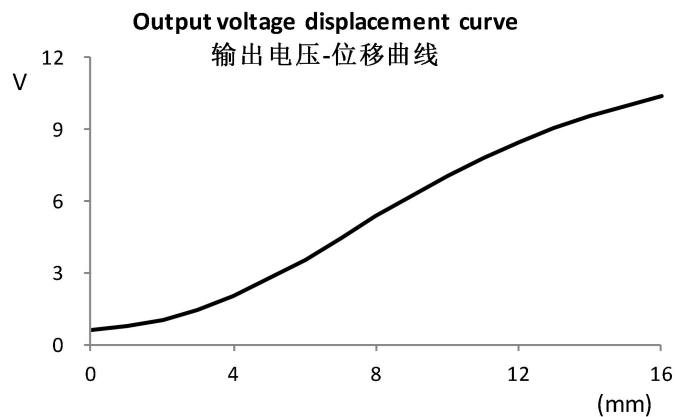
EWD-N-SV10 型电梯称重装置使用说明

西安伊斯特机电有限公司

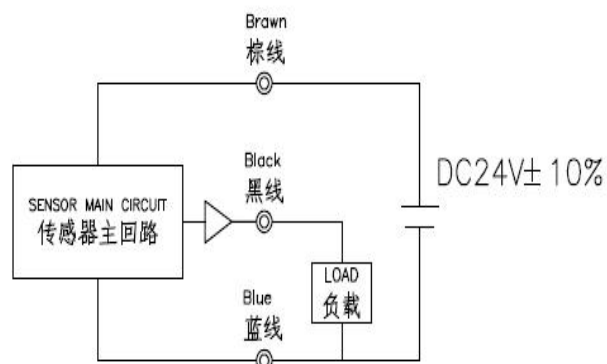
工程纸



输出曲线



接线图



技术支持：18092639752 或 18092639750

输出特性

MEASUREMENT 检出距离	0.5~15mm
STANDARD DETECTABLE OBJECT 标准检出体	40×40×1mm
RATED POWER-SUPPLY VOLTAGE 额定电源电压	DC24±10%
ALLOWANCE VOLTAGE RANGE 允许电压范围	16V~28V
CURRENT CONSUMPTION 消费电流	DR LESS 25mA以下
OUTPUT 输出	OUTPUT VOLTAGE DEVIATION: OR LESS 电压输出0.6V~10V; 偏差: ±5%FS以下(*)
LOAD IMPEDANCE 负载阻抗	MORE THAN 大于2KΩ (3KΩ)

可靠性

OPERATING TEMPERATURE 使用环境温度	-20℃~+70℃
OPERATING HUMIDITY 使用环境湿度	35~95%RH
TEMPERATURE CHARACTERISTIC 温度特性	WITHIN ±5%F.S. OF THE OUTPUT VOLTAGE UNDER THE BASE CONDITION IN THE RANGE OF -20~70 DEGREES 在-20℃~+70℃的范围内, 基准状态的输出电压值±5%FS以下
VOLTAGE CHARACTERISTIC 电压特性	WITHIN ±0.5%F.S. OF THE OUTPUT CURRENT UNDER THE BASE CONDITION BY THE CHANGE IN RATED VOLTAGE ±10% AND 15V ±10% 额定电压±10%变化下, 基准状态的输出电压值±0.5%FS以下
VOLTAGE PROOF 耐压	1 MINUTE AC1000V 50/60Hz 1分钟 (耐压测试仪)
INSULATING RESISTANCE 绝缘电阻	MORE THAN MEGGER 50MΩ以上 (绝缘电阻测试仪)
RESISTANCE TO VIBRATION 耐振动性	2 HOURS EACH FOD X,Y,Z DIRECTION 10~50Hz 复振幅 1.5mm X、Y、Z各方向2个小时
IMPACT RESISTANCE 耐冲击性	10 TIMES EACH FOD X,Y,Z DIRECTION 500m/s² X、Y、Z各方向10次
PROTECTIVE CONSTRUCTION 防护等级	STANDARD IP67