

EWD-RLG-SJ3

用户手册
(V2.2)

西安伊斯特机电有限公司 研制

目 录

产品概览	一. “EWD-RLG-SJ3” 称重装置主要功能特点	3 页
	二. “EWD-RLG-SJ3” 工作原理	4 页
	三. 控制器外观及尺寸图	4 页
	四. 系统控制器接口说明	6 页
	五. 传感器外形图	8 页
安装及调试	六. 传感器和控制器安装方法	8 页
	七. 系统调试方法及说明	9 页
工作参数调整 方法及含义	八. 系统参数调整方法	12 页
	九. P 参数含义说明	12 页
显示代码说明	十. 系统正常运行代码说明	17 页
	十一. 其他操作及故障代码说明	17 页
怎么办	十二. 其它现象简析	18 页
	十三. 如何重新对系统做“自学习”操作?	19 页
	十四. 如何采用 20%额载进行额载自学习?	19 页
系统特征	十五. 技术指标	20 页
承诺		21 页
其它		21 页
附图	[1]、[2]、[3]	22-24 页
附页		25-38 页

产品概览

一. “EWD-RLG-SJ3” 称重装置主要功能特点:

1. 多种智能传感器配备:
 - A. 选用超薄“碟型”荷重智能传感器, 无须变更曳引锥套拉杆, 直接检测轿箱载荷变化;
 - B. 选用“王”字型张力智能传感器, 安装更为方便。
 - C. 选用超薄“一型”荷重智能传感器, 无须变更曳引锥套拉杆, 直接检测轿箱载荷变化;
2. 测量范围宽(有效载荷 500kg~5500 kg), 定位精度高, 智能化温度补偿。
3. 电气性能符合“国际电工委员会(IEC)”标准要求;
4. 内核采用高精度荷重传感器和高性能单片微型计算机构成。可现场设定全部工作参数。
5. 可现场自动测定的多种层站补偿方式, 提高电梯对称重信号的高精度需求。
6. 系统依据数学方程进行科学计算、具有空载自动归零机能, 可自动修正检测误差。
7. 可直接显示目前有效载荷值, 部分型号可以直接测定轿厢自重, 方便用户需求。
8. 现场调试可选择 20%或 100%的额载自学习方式或载荷设定方式, 调试操作方便。
9. 独创可编程输出信号控制方式, 适用于多种固定轿底曳引电梯对称重信号的需求。
10. 具有工作参数自动修正能力, 适应智能多方式层站补偿功能, 适用于所有 30 层站以下曳引电梯使用。
11. 独特的传感器+控制器设计结构, 接线简单。
12. 一切从用户角度出发, 方便安装, 方便调试, 减少用户使用中的附加成本, 性能价格比高。

二. “EWD-RLG-SJ3” 安装方式及工作原理:

随着电梯技术的不断进步, 电梯称重装置对其性能的影响已经到了不可忽视地步。电梯对称重装置的高精度、高可靠性、多功能的需求已迫在眉睫。在传感器技术和微型计算机不断发展的今天, 用高精度智能“张力”或“荷重”传感器, 检测电梯轿箱因载荷变化而产生的电信号。系统传感器装在曳引绳头处, 传感器自带信号传输缆; 同时利用控制器内单片机对其进行科学运算处理, 实现对电梯轿厢有效载荷称重的的工作机能。

三. 控制器外观及尺寸图:

绳头安装	EWD-RLG-SJ3
适用范围	适用于「固定轿底」电梯，传感器默认自带 8m 线缆，客户可根据实际需求与我公司联系定制线缆实际长度。
控制器外观	

控制器尺寸图

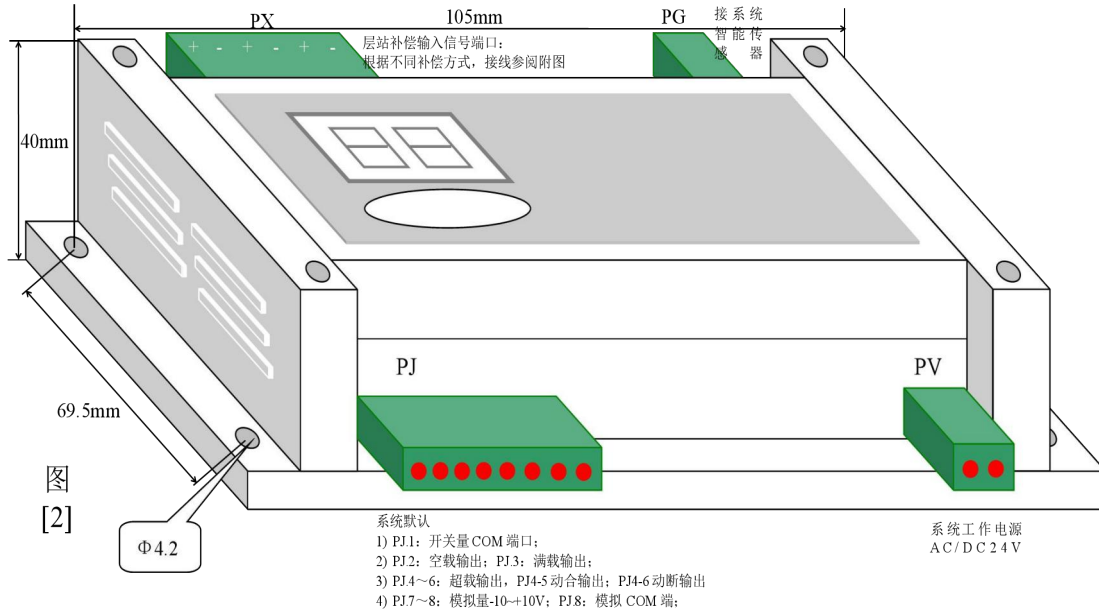


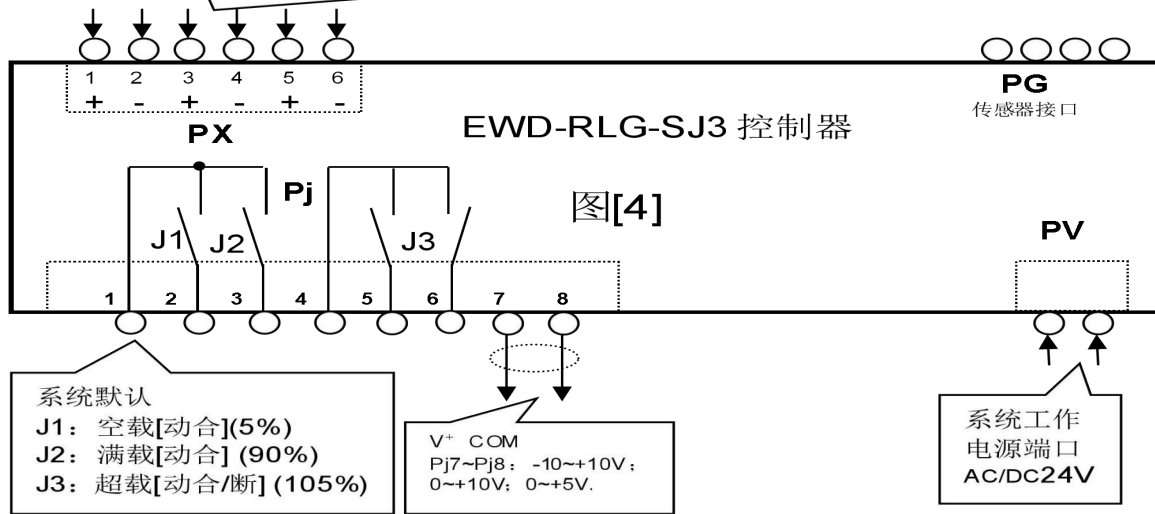
图 [2]

注意：①以下将用 Pj.1 表示 Pj 接线端口的第 1 位，并依次类推。其在控制器上的排列方式为从左至右。②整机尺寸详见“十六、13”节说明。③接口接线方式详见“五”节说明。

四. 系统控制器接口说明

选择层站逐层补偿工作方式时有效：

1. 不需要层站补偿，此端口无需接线；
2. 需要“模糊”补偿方式，参阅附图[1]；
3. 采用“上、下平层”补偿方式，参阅附图[2]；
4. 采用“门区+运行方向”补偿方式，参阅附图[3]；
5. PX.1~2、PX.3~4 触发电压 DC12~32V，触发方式由人为设置参数“PH”决定；
6. 补偿方式在用户对 PX 口接线完毕后，由系统自动判别，结果自动记忆在参数“P5”；
7. PX.5~6 为输出锁定控制信号；接门锁回路；注：采用层站补偿必须接通回路









控制器端口详细说明：

		功 能		说 明	
PJ	开 关 量	1	继电器J1~2 COM	与Pj.2~4配合，产生有效逻辑	1. 作用：可编程为“空载~超载”输出信号，用于参与电梯逻辑控制。 2. 最大负载能力： DC/AC 48V/500mA
		2	J1 继电器输出端	系统默认“J1”：空载输出；	
		3	J2 继电器输出端	系统默认“J2”：满载输出；	
		4	继电器J3 COM	与Pj.5~6配合，产生有效逻辑	
		5	J3 继电器输出端	系统默认“J3”：超载动合输出；	
		6	J3 继电器输出端	系统默认“J3”：超载动断输出；	
	模拟	7	0~10V;-10~+10V;0~+5V模拟电压输出		用于对驱动系统作预力矩补偿
		8	COM接调速器模拟公共端		
PX	5[+] ~ 6[-]	锁定输出信号控制端口，必需并接在系统门锁信号回路中，注意连接极性			
PG	采用PG接自带信号线缆的传感器；				
PV	系统供电电源端口：AC/DC 24V / 200mA				
PX		参数P5=2	参数P5=3	参数P5=4	1.不接线表示系统不需要层站补偿； 2.利用此信号系统可精确的对电梯进行逐层称重补偿，以插补因电缆钢丝绳及补偿链自重造成的随层偏差；； 3.本端口默认输入信号正跳变有效，参数“PD”决定PX3.1~2、PX3.3~4的有效方式 4.具体接线方式参阅附图。
	1[+] ~ 2[-]	下平层信号(平层上传感器)	电梯进入平层区域或门区信号		
	3[+] ~ 4[-]	上平层信号(平层下传感器)	电梯上行信号	基站信号	
	PX5~6	输出锁定控制信号；接门锁回路			

⚠：① 绝对不可以把本装置“PV”以外的输出端口直接接入外部电源，由此可能造成的永久性损坏本公司不予负责。

② 对于“PX”端口的输入信号，本系统有极性要求，敬请注意。其中：PX.1、3以及PM.5为“+”，对应回路电压应在“DC 12~32V之间”

五. 传感器外形图

传感器外形							
产 品 命 名	订货型号	EWD-RLG-SJ3/ XCL-Y/8625	EWD-RLG-SJ3 / XCL-ZL/W	EWD-RLG-SJ3/ XCL-T/A	EWD-RLG-SJ3/ XCL-T/B	EWD-RLG-SJ3/ XCL-ZL/P2	EWD-RLG-SJ3/ XCL-ZL/P3
	配套传感器	“碟型”荷重	“王型”张力	“一型”荷重	“一型”荷重	钢带传感器	钢带传感器
	详细说明	详见附页 1	详见附页 2	详见附页 3	详见附页 4	详见附页 5	详见附页 6

安装及调试

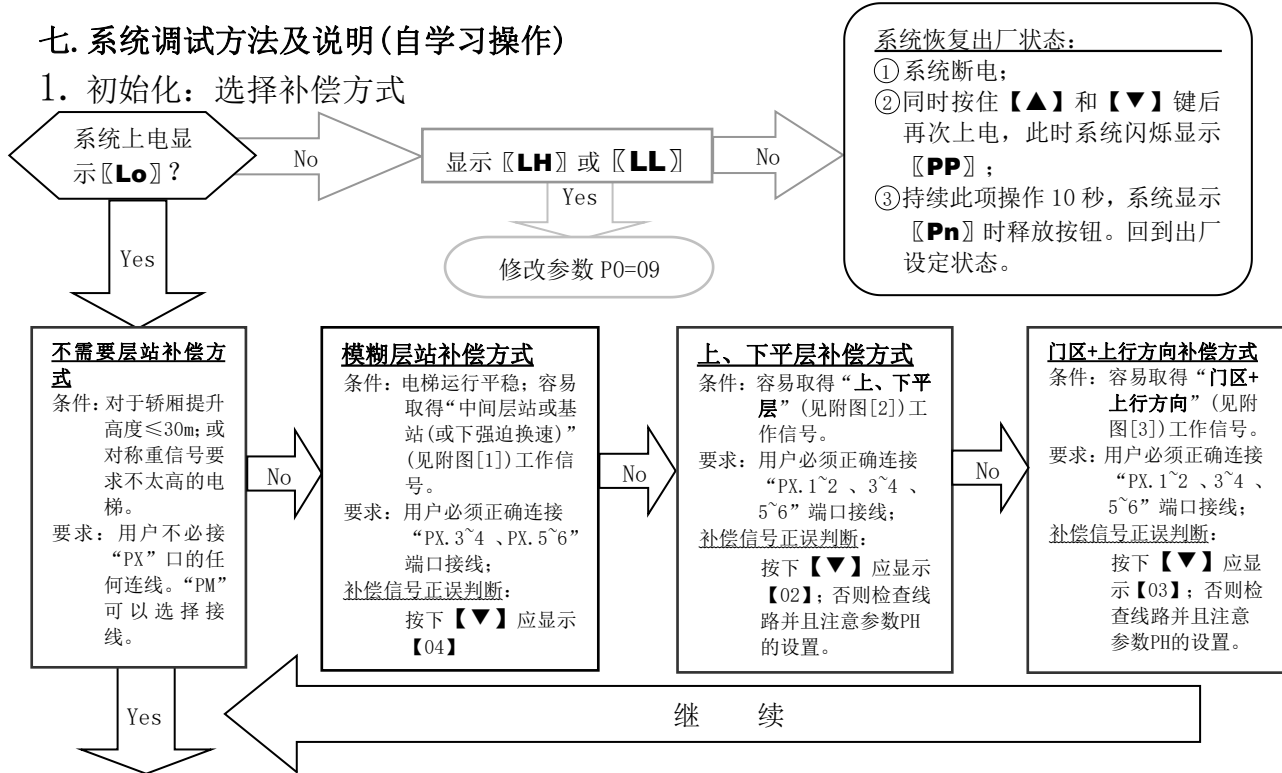
六. 传感器和控制器安装方法

1. 调整曳引绳，使其每根拉力保持一致；
2. XCL-Y/8625 “碟”型传感器按照附页1.2，采用“自制锥套夹板”安装在电梯轿厢曳引锥套部位；
XCL-ZL/W “王”字型传感器按照附页2.2，安装在电梯轿厢曳引钢丝绳靠近锥套部位；
XCL-T/A “一”型传感器按照附页3.2，采用“自制锥套夹板”安装在电梯轿厢曳引锥套部位；
XCL-T/B “一”型传感器按照附页4.2，采用“自制锥套夹板”安装在电梯轿厢曳引锥套部位；
3. 控制器部分应安装在机房控制柜内，最好不要贴近电梯电控系统变压器、调速器等设备。任何情况下，传感器和控制器应远离热源安装；
4. 传感器与控制器的连线，最好不要与110V、220V等动力电源在同一布线槽中；

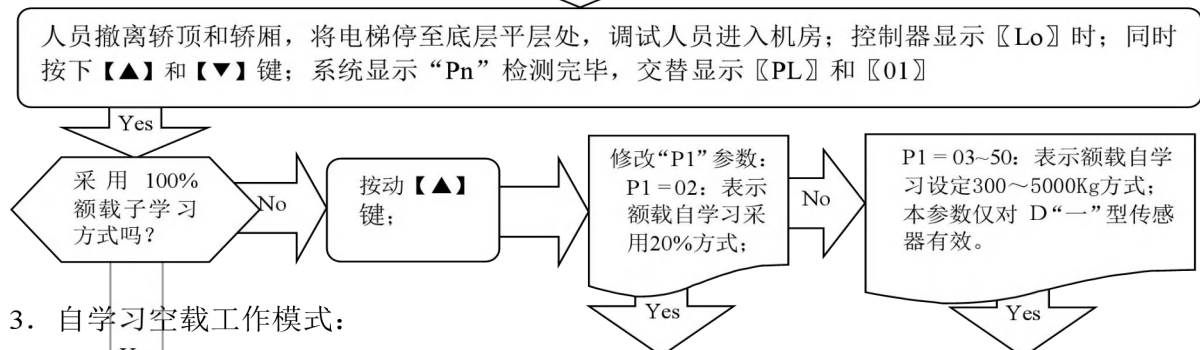
5. 将传感器接线端口连接至控制器PG口，同时PV按系统需求接入电源线，务必注意电压等级；
6. 确定检查无误后系统上电，控制器应有对应工作方式显示。

七. 系统调试方法及说明(自学习操作)

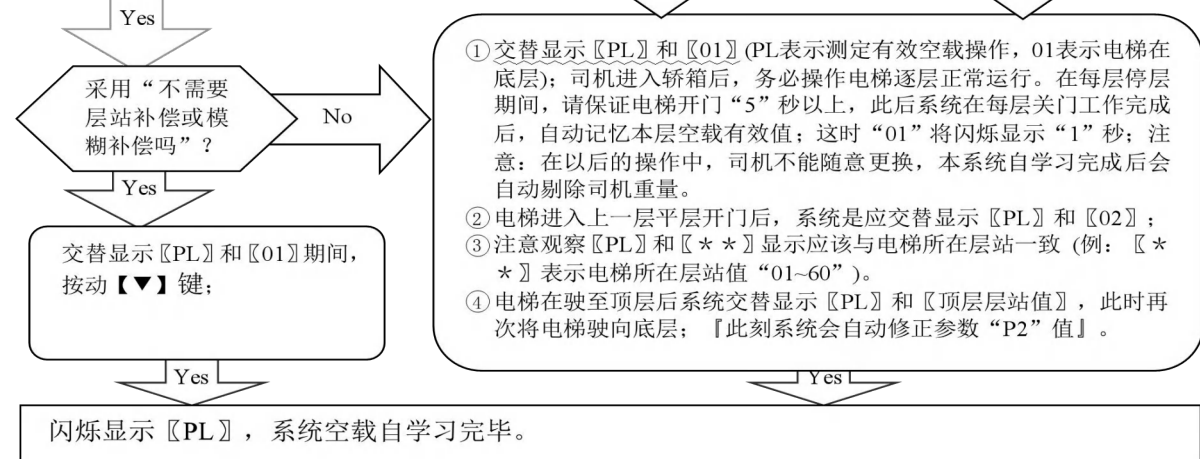
1. 初始化：选择补偿方式



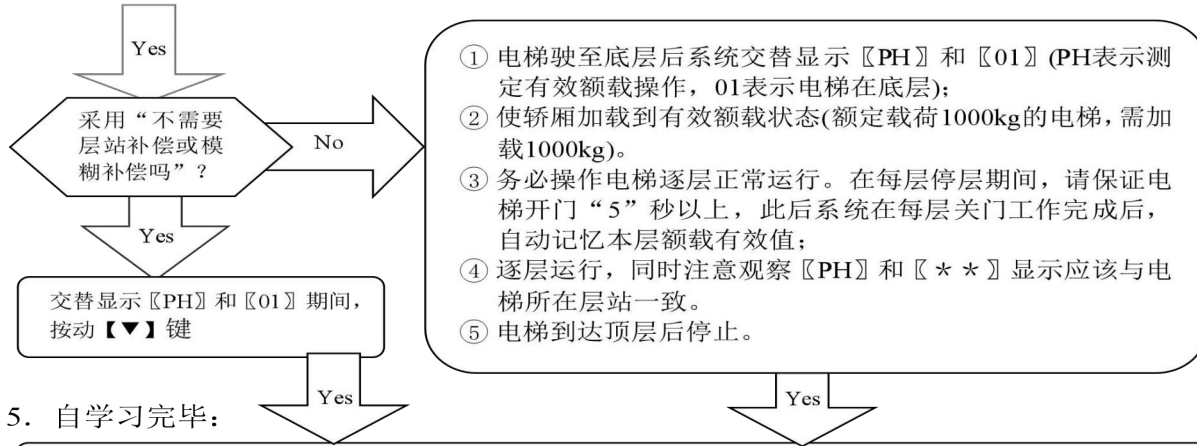
2. 锁定轿厢自重：



3. 自学习空载工作模式：



4. 自学习额载工作模式:



- ① 电梯驶至底层后系统交替显示【PH】和【01】(PH表示测定有效额载操作, 01表示电梯在底层);
- ② 使轿厢加载到有效额载状态(额定载荷1000kg的电梯, 需加载1000kg)。
- ③ 务必操作电梯逐层正常运行。在每层停层期间, 请保证电梯开门“5”秒以上, 此后系统在每层关门工作完成后, 自动记忆本层额载有效值;
- ④ 逐层运行, 同时注意观察【PH】和【* *】显示应该与电梯所在层站一致。
- ⑤ 电梯到达顶层后停止。

- ①系统自动复位, 届时显示【FY】→【J2】, 至此, 自学习工作全部完成。
- ②自学习状态出现操作失误或系统工作异常(显示【EF】), 需重新重头进行本项自学习操作。

6. 其它情形下的系统调试:

如发生下列原因, 则需要对本系统工作参数进行重新修正。修改方法同本节前述。

- 1) 电梯变更轿厢装潢, 使其自重发生变化;
- 2) 曳引钢丝绳出现拉力较大的不平衡现象后;
- 3) 称重装置传感器出现松动;
- 4) 出现冲顶蹲底现象;

工作参数调整方法及含义

八. 系统参数调整方法（注：*表示16进制“0~9, A~F”的任意值。）

1. 同时按住系统面板上的【▲】和【▼】按钮后上电，这时系统闪烁显示〔PP〕，即进入系统工作参数修改状态。
2. 放开【▲】和【▼】按钮，系统将交替显示〔P*〕和〔**〕。〔P*〕为系统工作参数指针；〔**〕为〔P*〕内部数据值。
3. 在显示〔P*〕时，按住【▼】，工作指针递增；按住【▲】，工作指针递减。
4. 在显示〔**〕时，按住【▼】，数据递增；按住【▲】，数据递减。
5. 放开按钮，系统交替显示工作指针和配置数据。
6. 欲修改其它配置数据，请重复“3, 4, 5”项操作。
7. 在系统显示〔P*〕时刻，同时按下【▲】和【▼】按钮，系统记忆修正数据，以备今后使用，此时系统显示〔Pn〕1秒。本次系统工作参数修正完毕。

例：将PD参数修正为03；（PX. 1~2、PX. 3~4补偿信号低电平有效）

1. 同时按住系统面板上的【▲】和【▼】按钮后上电，这时系统闪烁显示〔PP〕，即进入系统工作参数修改状态；
2. 放开【▲】和【▼】按钮，系统将交替显示〔P0〕和〔**〕；
3. 在显示〔P0〕时，按住【▼】，使其递增为〔PD〕；
4. 放开【▼】按钮，系统将交替显示〔PD〕和〔**〕；
5. 在显示〔**〕时，按住【▲】和【▼】，使其数据调整为〔03〕；
6. 放开按钮，系统将交替显示〔PD〕和〔03〕；
7. 在系统显示〔PH〕时刻，同时按下【▲】和【▼】按钮，系统记忆修正数据，此时系统显示〔Pn〕1秒。本次系统工作参数修正完毕。

九. P参数含义说明：一般情况下，用户无需对“P0”以后的参数作修改，系统会在自学习期间自行修正。

1. P0参数说明[系统工作模式]：

设定值	说 明	出厂设定值	正常工作值
00	正常工作(自学习完成后，由系统自动修正)	01	00
01	传感器定位，系统自学习		

09	选择“王”字型智能传感器出现异常处理选项	(传感器定位)	系统自动修正
0A	系统设置强制为出厂设定值		

2. P1参数说明[额载设定模式]:

设定值	说 明	出厂设定值	用户设定值
01/02或 05~55 ×100kg	1. 选择“额载逐层”自学习模式; 2. 选择“20%额载逐层”自学习模式; **—选择额载设定模式,建议用户不要采用。例:“10” 表示额载为1000kg,此方式将存在一定的误差。 注:本模式仅对“XCL-T/A”型传感器有效。	01 (额载自学习)	

3. P2参数说明[电梯最高停靠层站设定](自学习期间由系统自动修正):

设定值	说 明	出厂设定值	用户设定值
01~32	设定电梯停靠层站数:选择01表示关闭逐层补偿机能,此时PX输入信号无效;	A0(层)	自学习期间,系统将自动修正

4. P3参数说明[电梯关梯基站设定]:

设定值	说 明		出厂设定值	用户设定值
	高位	低位		
01~19	0—“PX.5~6”低电平有效;	设定电梯基站。例:选择2表示本部电梯有一层地下室。	01(层) 接通有效,基站在1层。	模糊补偿自学习期间系统自动修正
	1—“PX.5~6”高电平有效; 例:选择12表示“PX.5~6”低电平有效,同时本部电梯有一层地下室。			

5. P4参数说明[层站逐层补偿时间参数说明]:

设定值	说 明		出厂设定值	用户设定值
00~99	高 位	低 位	12	
	分层抗干扰保护时间:0~9×0.5秒;	模糊补偿控制系数:0~3		
	0-表示不启动保护时间			

6. P5参数说明[楼层补偿输入信号机能选择] (自学习期间由系统自动修正):

设定值	说 明					出厂设定值	用户设定值
	00	01	02	03	04		
00~03	允许自动确定补偿方式	无效	上、下平层步进计数控制	运行方向+门区控制方式	模糊补偿方式	00 (自动测定)	在显示 [Lo] 期间, 由系统自动修正
	说明: 1. 详见“八、1”节和附图所示; 2. 对于串行通讯控制的电梯, 可以采用“03 或 04”工作方式; 运行方向信号可并接在给定变频器的正转指令信号中;						

7. P6参数说明[继电器“J1、J2、J3”逻辑状态设定]:

设定值	说 明					出厂设定值	用户设定值	
	高位		低位					
00~17	0---	触点状态	J3	J2	J1	00 (继电器动合输出, 模拟量0~10V有效)		
	选择0~10V		0	动合	动合			动合
	1---		1	动合	动合			动断
	选择10~0V		2	动合	动断			动合
	2---		3	动合	动断			动断
	选择-10~10V		4	动断	动合			动合
	3---		5	动断	动合			动断
	选择+10~-10V		6	动断	动断			动合
4---	7	动断	动断	动断				
选择0~+5V								

8. P7参数说明[继电器“J1”工作范围设定]:

设定值	说 明	出厂设定值	用户设定值
00~99	载荷 \geq 额载 \times P7% 时, 输出“J1”信号。		
	00~99: 动作值在0~99%额载动作;		

A0~A9 b0~b9 C0~C9 d0~d9 E0~E9 F0~F9	A0~A9: 动作值在100~109%额载动作;	05 设定“J1”05% 额载动作	
	b0~b9: 动作值在110~119%额载动作;		
	C0~C9: 动作值在120~129%额载动作;		
	d0~d9: 动作值在130~139%额载动作;		
	E0~E9: 动作值在140~149%额载动作;		
	F0~F9: 动作值在150~159%额载动作;		
	例 P7=80: 对于1T有效载荷, 800kg时, 系统动作		
	P7=A5: 对于1T有效载荷, 1050kg时, 系统动作		
	P7=C5: 对于1T有效载荷, 1250kg时, 系统动作		

8. P8参数说明[继电器“J2”工作范围设定]:

设定值	说 明	出厂设定值	用户设定值
同P7	同P7: 载荷 ≥ 额载 × P8%时, 输出“J2”信号	90 设定“J2”90%额载动作	

9. P9参数说明[继电器“J3”工作范围设定]:

设定值	说 明	出厂设定值	用户设定值
同P7	同P7: 载荷 ≥ 额载 × P9%时, 输出“J3”信号	A5 设定“J3”105%额载动作	

11. PA参数说明[空载自动归零时间间隔]:

设定值	说 明	出厂设定值	用户设定值
00~96 (小时)	在设定时间到达后, 系统开始自动进行空载归零工作。 00—系统不启动空载自动归零功能; 12~96—系统上电(12~96小时)后, 系统将开始进行空载归零工作中的载荷滞留时间检测项目。	00(不启动)	

12. PB参数说明[空载自动归零滞留时间]:

设定值	说 明	出厂设定值	用户设定值
-----	-----	-------	-------

10~90 (分钟)	在自动归零时间到达后，系统载荷在该时间内不发生变化，系统将允许开始自动进行空载归零工作。	30(分钟)	
---------------	--	--------	--

13. PC参数说明[空载自动归零偏差范围]:

设定值	说 明	出厂设定值	用户设定值
03~20 (%)	在7、8两项条件满足后，目前载荷比原空载值的绝对值大于本项设定值时，系统立即开始进行空载归零工作。	05% (空载偏差 大于5%，系统	

14. PD参数说明[补偿端口属性]:

设定值	说 明		出厂设定值	用户设定值
00~03		PX. 1~2	PX. 3~4	00 PX. 1~2、PX. 3~4 高电平有效
	00	高电平有效	高电平有效	
	01	低电平有效	高电平有效	
	02	高电平有效	低电平有效	
	03	低电平有效	低电平有效	

15. PE参数说明[传感器参数选择]:

设定值	说 明					出厂设定值	用户设定值
80~90	D7~D4	D3	D2	D1	D0	0d	
	8	传感器增益调整 0~3级增益选择		0-标准传感器			
	建议：一般情况下用户不需要调节本参数，有异议请与厂家直接联系。						

注意： ①若选择未注明的设置值，系统将不能正常工作。

②空载自动归零PA、PB、PC参数由于电梯空载点漂移原因的多样性，所以使用要慎重；建议用户根据电梯的自身状况禁止或允许此项功能的实现。

③即使开启空载自动归零功能后，在对电梯的定期维护期间，均应重新进行本系统的自学习工

作。

显示代码说明

十. 系统正常运行代码说明

【J0】	【J1】	【J2】	【J3】
无继电器输出	继电器J1输出	继电器J2输出	继电器J2输出
	默认 额载5%	默认 额载90%	默认 额载105%
<p>1. 按下【▲】按钮显示“HJ※※※※”表示目前轿厢有效载荷，例如显示“HJ0520”表示载荷为0520kg。</p> <p>2. 按下【▼】按钮或在层站变化期间显示“·※·※·”表示系统目前的补偿层站，调试人员可以根据其数值判定系统补偿层站是否跟踪正确。注：本项只对逐层补偿方式有效。</p> <p>3. 模糊补偿期间显示“0.0.”表示补偿有效，显示“0.1.”表示电梯进入校正区域。</p>			

十一. 其它操作及故障代码说明

	显示代码	表示含义	解决方法
1	FY	系统启动指示	
2	PC	传感器复位	
3	PP	进入系统工作参数修正状态	
4	PL	自学习空载参数	(静止显示表示预备状态，闪烁显示表示检测完毕)
5	PH	自学习额载参数	
6	LL	定位偏大	传感器无载荷
7	LH	定位偏小	传感器超载荷
8	Lo	定位准确	
9	LP	内部自校正	
10	LY	强行跳过传感器内部自校正	

	显示代码	表示含义	解决方法
11	P*	系统配置指针	
12	Pn	记忆完成	
13	EA	记忆故障	重新修正工作参数
14	EJ	无此项系统设置	检查系统设置数据
15	EH	施压溢出	传感器受压超出可以承受范围
16	EL	施压不足	传感器未受压
17	EE	无此编码层站	确定 PC 信号异常或空载自学习是否正常
18	EF	记忆异常	重复本项操作
19	ES	通讯失败	认真检查传感器与控制器之间的连线

怎么办？

十二. 其它现象简析:

1. 系统工作稳定性差，主要表现在固定负荷电梯静止情况下，输出波动大？
请检查 PV 供电电源，是否满足系统要求。
2. 长期工作后，系统空载零点出现较大偏移？
请设置系统自学习模式重新校准，或启动参数“PA≠0”实现系统空载自动清零机能。
3. 系统显示〔EE〕故障代码？
控制器 PX 口输入信号不正确或设置不合理。
4. 选择指层步进计数控制方式时，逐层补偿一致性差？
上、下分层或平层信号接线是否正常，P5 参数选择是否合理。
5. 同载荷上行、下行运行置同一层，称重结果不同？
曳引绳拉不均匀，请调整；电梯导靴过紧，运行摩擦力大，建议调整或修正有关机械部分使其运行灵活，其后重新对系统进行自学习操作。

6. 系统输出信号不随载荷做线性变化？

可能是系统传感器损坏。

7. 如何察看目前轿厢有效载荷？

系统正常工作期间按下【▼】按钮，此时系统显示【HJ】→【**】→【**】；例如：显示【HJ】→【09】→【50】，表示额载为 1000 kg 的轿厢目前有效载荷为 950kg；

①若电梯有效载荷不是 1000 kg，可在系统自学习操作完成后通过修改“P1”参数加以确定；

②由于外部环境产生的种种影响，显示数据可能会产生小范围的波动；

8. 电梯静止时称重信号正常，但在开关门过程中出现异常现象？

电梯门动系统产生轿厢相对重量偏移，可采用开门、关门继电器输出信号+门锁信号共同参与系统 PM 锁定控制。

9. 系统工作期间出现模拟量输出不正常或反复复位或与调速器配合异常等现象？

可能是系统供电电源串扰引起，应选用另一组电源为系统供电，或另配 AC/DC 24V/300mA 外接电源供电。

十三. 如何重新对系统做“自学习”操作？

方法 1：同时按住系统面板上的【▲】和【▼】按钮后上电，这时系统闪烁显示【PP】、【P-】，维持 10 秒后，系统显示【Pn】；届时，所有工作参数自动返回出厂设定。

方法 2：修正参数 P0=0A，即可使系统复位，返回到出厂状态；但是，对于有特定代码的用户，需将参数 P0 修正为指定代码。操作方法见“八”章所述。

十四. 如何采用 20%额载进行额载自学习？

在系统显示【Lo】后，修改参数“P1=02”。按照“七、”章节做完系统空载自学习，在显示【PH】期间，轿厢中应加入相当于电梯额定载荷 20%的重量，进行额载自学习操作，操作完毕后显示【J1】。

系统特征

十五. 技术指标:

1.	应用范围:	适用于所有 30 层站以下, 载荷在(500 kg ~5500 kg)曳引驱动固定轿底电梯使用。	
2.	层站补偿方式:	可自适应如下补偿方式: ①上下平层; ②上行指令+门区; ③智能模糊	
3.	灵敏度:	电梯额定载重量/200 (额载 1T 时为 5.0kg) [此指标将受到电梯机械性能的影响]	
4.	系统误差:	≤0.5% (5~40℃)	
5.	非线性度:	≤0.5%	
6.	补偿方式:	回路并接方式, 适用于 DC12~32V 的信号源系统; 且本系统内部故障不会影响电梯的原有运行模式	
7.	输出形式:	继电器	①3 路可编程为如下输出形式: 空载、满载、超载(用户自由设定变化范围) ① 每路可编程为动合或动断触点。 ② 触点容量: DC/AC 48V/100mA。
		模拟量:	全程补偿范围 0~10V;-10~+10V;0~+5V
8.	工作环境温度:	温度: -20~55℃	
9.	相对湿度:	20%~90%RH	
10.	反应时间:	≤0.5 秒, 系统智能传感器与控制器通讯距离 0~400 米。	
11.	供电电源:	AC/DC24(±10%)V / 200mA	
12.	安装位置:	传感器部分: 曳引钢丝绳锥套处。 控制器部分: 机房控制柜	
13.	整机尺寸:	传感器部分: 见附页; 控制器部分: 115×90×40 mm ³	

●*: 强度超越以上所列极限参数使用, 可能导致系统工作异常或造成其永久性损坏。

承诺

- 1.本系统在出厂一年内出现产品自身质量问题，免费更换（产品封签损坏不予受理）。
- 2.若有特殊功能要求，可来函说明。
- 3.若系统在调试或使用期间出现异常，请直接与我方联系。

其它

- 1.装箱单：
- | | | | |
|--------------------------------|----|------------------------------|--------------------------|
| XCL-Y/8625型：智能“碟”型荷重传感器 | 1套 | XCL-ZL/W型：智能“王”型张力传感器 | 1套 |
| XCL-Y/8625FJ 传感器辅助支架 | 1个 | | |
| M10×35mm紧固螺丝组 | 6套 | | 1台 |
| XCL-T/A型：智能“一”型荷重传感器 | 1套 | XCL-T/B型：智能“一”型荷重传感器 | 1套 |
| M10×30mm紧固螺丝组 | 2套 | M10×30mm紧固螺丝组 | M10×70mm紧固螺丝组 各2套 |
| Φ4×40mm紧固螺丝组 | 2套 | 说明书 | 1本 |

2.通讯录：

西安伊斯特机电有限公司

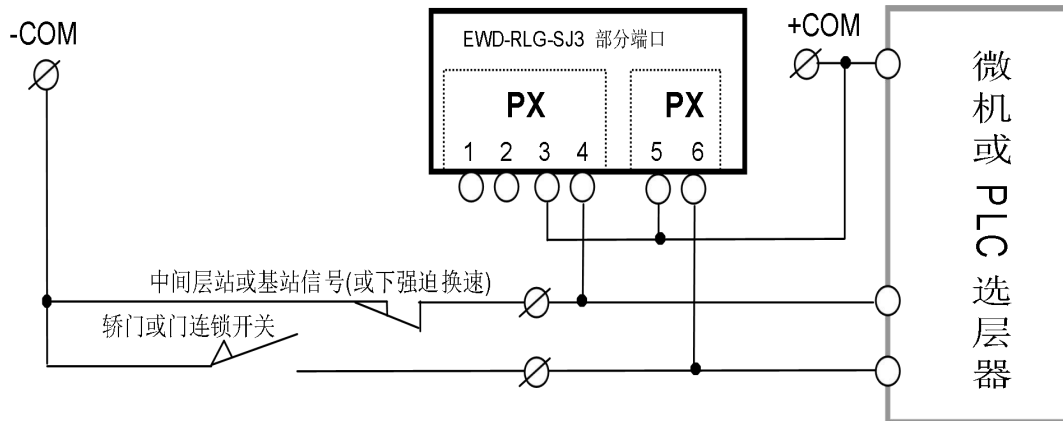


： (029)88416613 85565714
(029)85568478

地址：西安市长安北路14号奥林匹克大厦A座
7D

技术支持：18092639752 18092639750

附图[1]: PX 端口在参数“P5=4”模式(自适应模糊层站补偿)下的接线方式



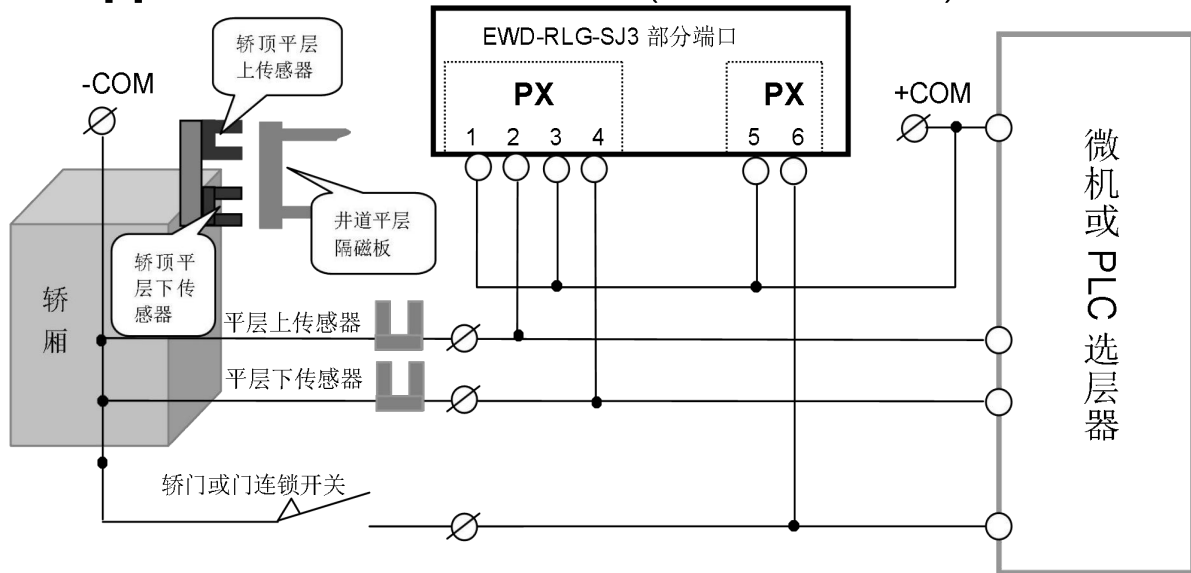
建议本模式下应用范围：所有机械安装特性较好的电梯；

说明：1.将 PX.3~4、PX.5~6 直接并接在对应电气回路，如用户选用“中间层站”位置信号可以达到更精确的补偿效果；

2.PX.3~4 必须连接对应信号回路，模糊补偿自学习期间系统自动修正参数 P3 高位设定已决定本信号的有效方式(系统默认电梯基站停层期间“基站位置信号开关”为闭合状态)；

3.COM 端电压可在“DC12~32V 之间”；

附图[2]: PX 端口在参数“P5=2”模式(平层信号控制方式)下的接线方式



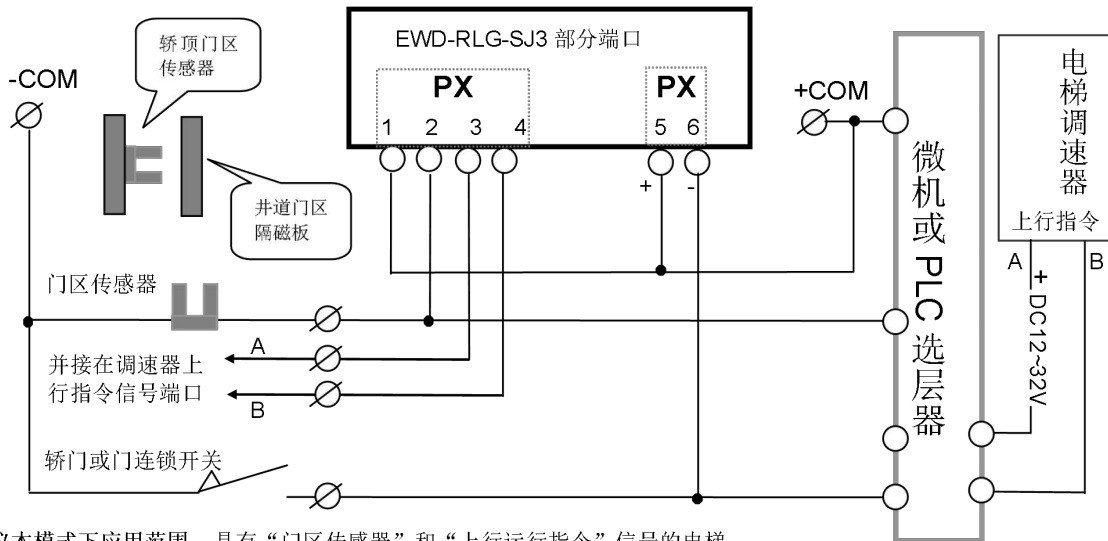
建议本模式下应用范围：具有“上平层”和“下平层”输入信号或可在井道加入平层装置的电梯；

说明：1.将 PjX1~2、PX.3~4、PX.5~6 直接并接在对应电气回路；

2.PX.1~2、PX.3~4 必须连接对应平层信号回路，用户可根据情况选择接通有效还是断开有效，请注意人为设置参数 PJ 值(系统默认电梯平层期间“平层信号开关”为闭合状态)；

3.COM 端电压可在“DC12~32V 之间”；

附图[3]: PX 端口在参数“P5=3”模式(门区+运行方向控制方式)下的接线方式



建议本模式下应用范围：具有“门区传感器”和“上行运行指令”信号的电梯；

说明：1.将 PJX.1~2、PX.3~4、PX.5~6 直接并接在对应电气回路；同时务必注意“上行指令”信号“A、B”的提取点；

2.PX.1~2 必须连接门区信号回路(系统默认电梯平层期间“门区信号开关”为闭合状态)、PX.3~4 必须连接上行指令信号回路(系统默认电梯上行期间“PX.3~4”回路有“DC12~32V”工作电压存在)，用户可根据情况选择接通有效还是断开有效，请注意人为设置参数 PJ 值；

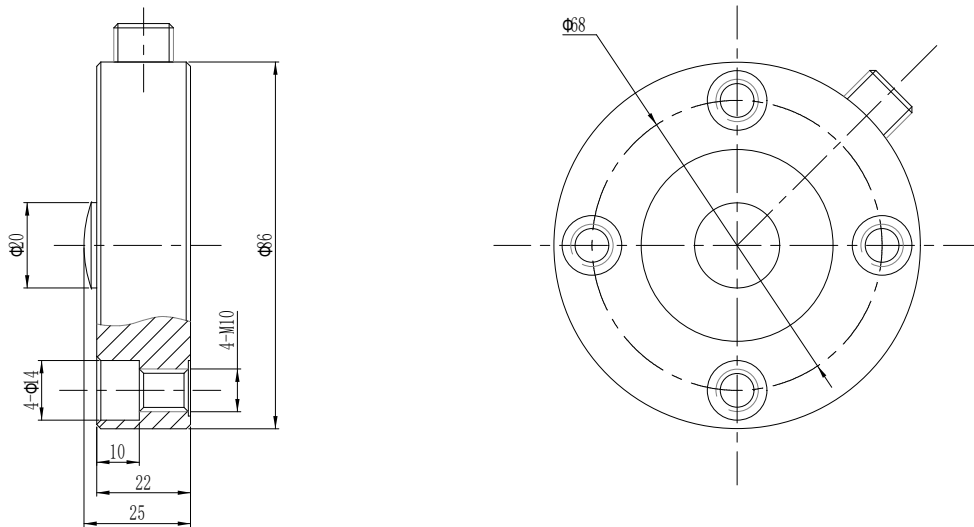
3.COM 端电压可在“DC12~32V 之间”；

附页：

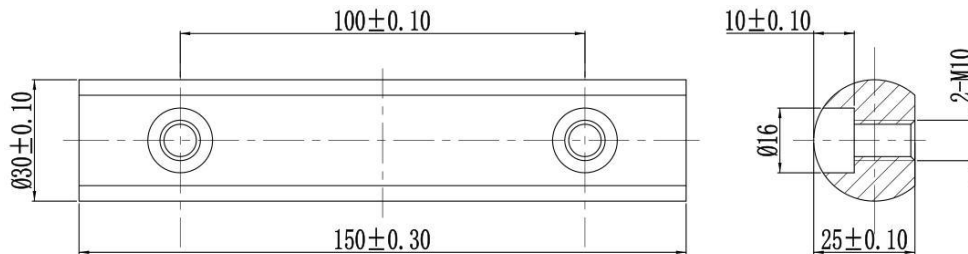
荷重传感器 / 张力传感器尺寸图及安装方式

1. XCL-Y/8625 “碟”型荷重传感器尺寸图及安装方式

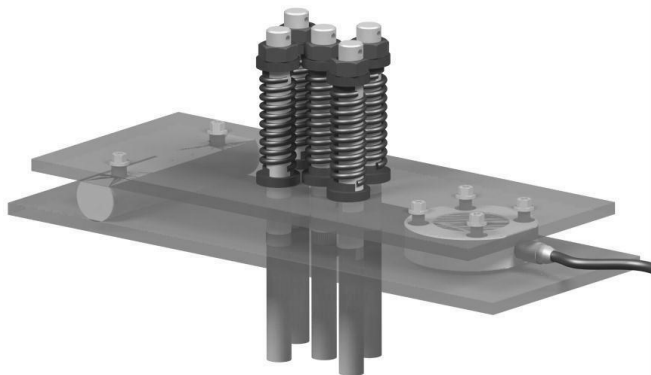
1.1 尺寸图（量程：1.2T、2.2T、3T、4T、5T、7T）



压杆尺寸图



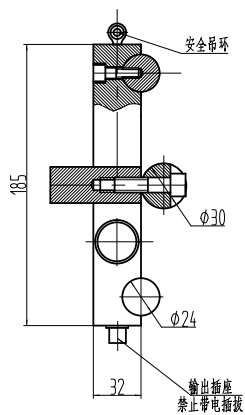
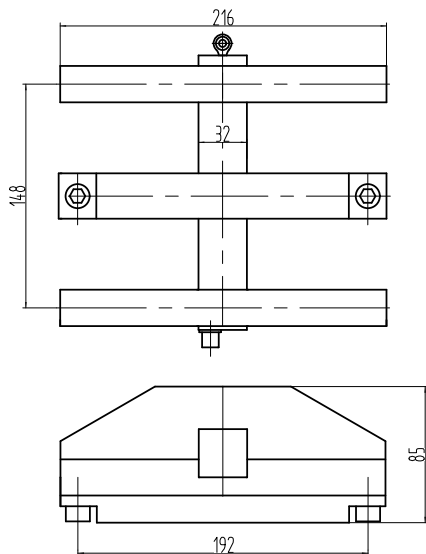
1.2 安装方式



2. XCL-ZL/W “王”型张力传感器尺寸图及安装方式

2.1 传感器尺寸图

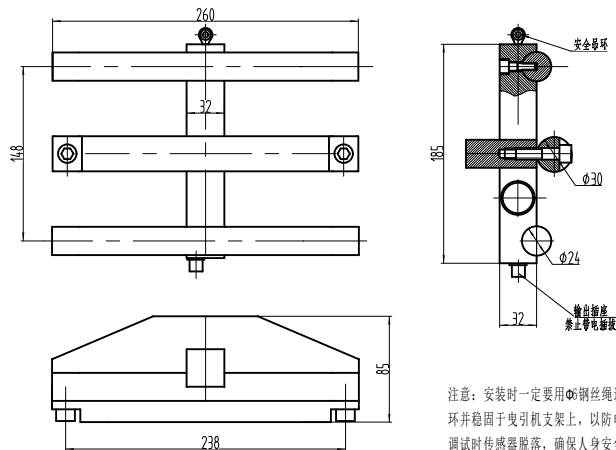
2.1.1 量程为2T尺寸图



注意：安装时一定要用 $\phi 6$ 钢丝绳连接安全吊环并稳固于曳引机支架上，以防电梯安装调试时传感器脱落，确保人身安全！

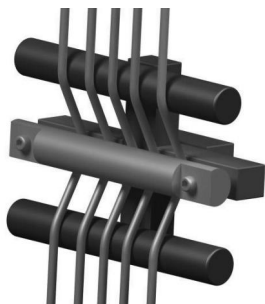
2.1.2 量程为5T尺

寸图



注意：安装时一定要用Φ6钢丝绳连接安全吊环并稳固于曳引机支架上，以防电梯安装调试时传感器脱落，确保人身安全！

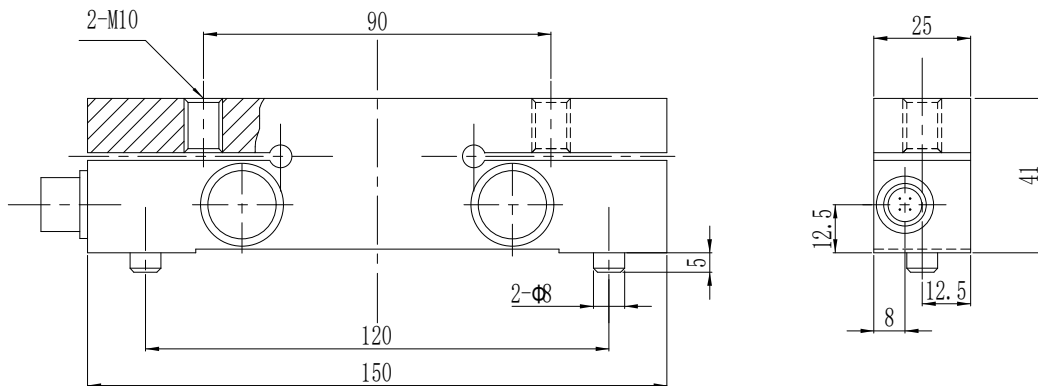
2.2 安装方式（示意图）



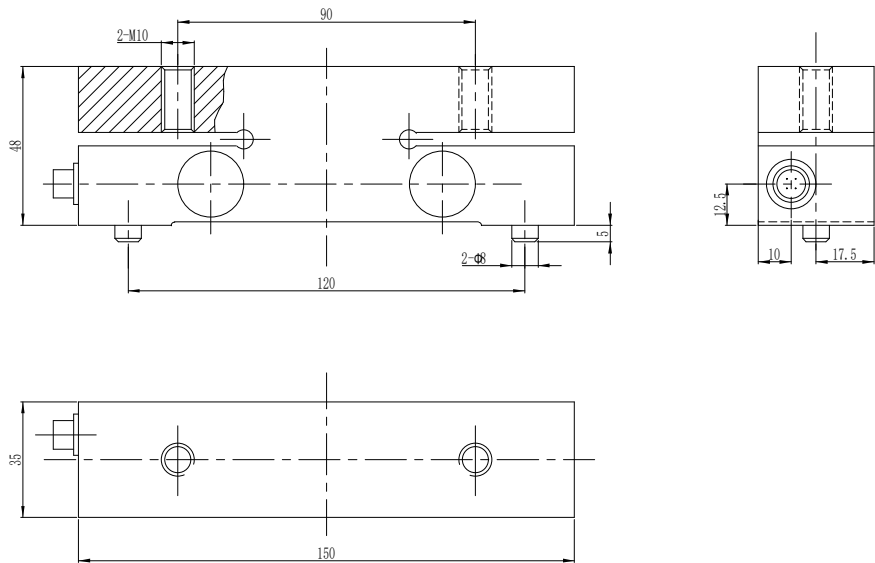
3. XCL-T/A 荷重传感器尺寸图及安装方式

3.1 传感器尺寸图

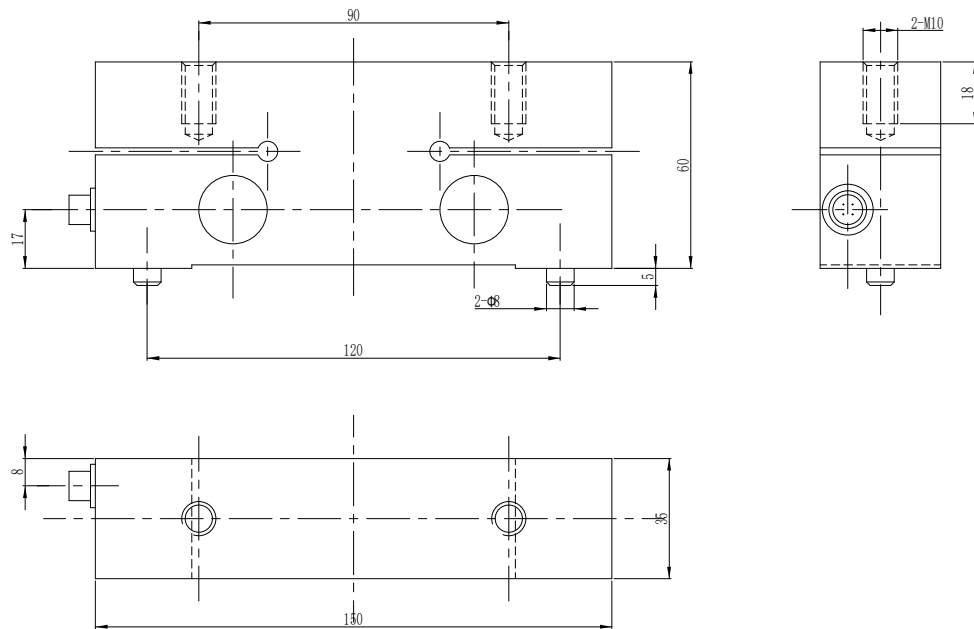
3.1.1 量程为1T、1.5T、2.0T尺寸图



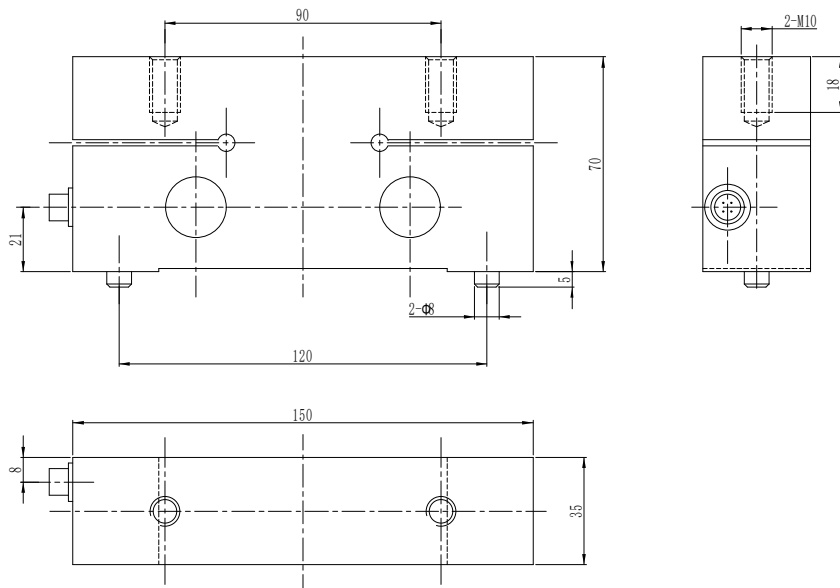
3.1.2 量程为3T、5T尺寸图



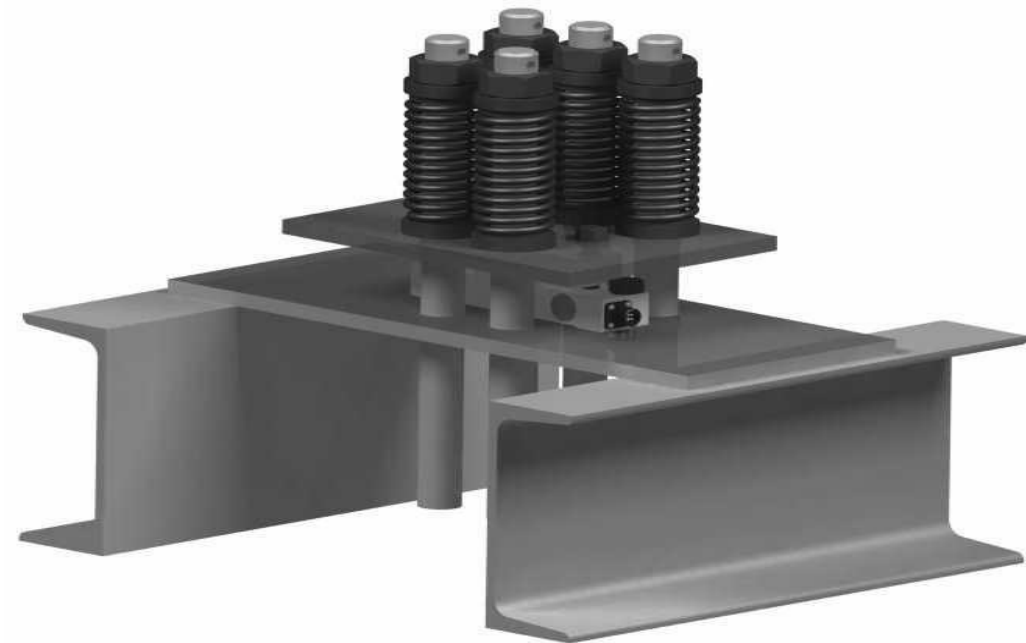
3.1.3 量程为7T、10T尺寸图



3.1.4 量程为15T尺寸图



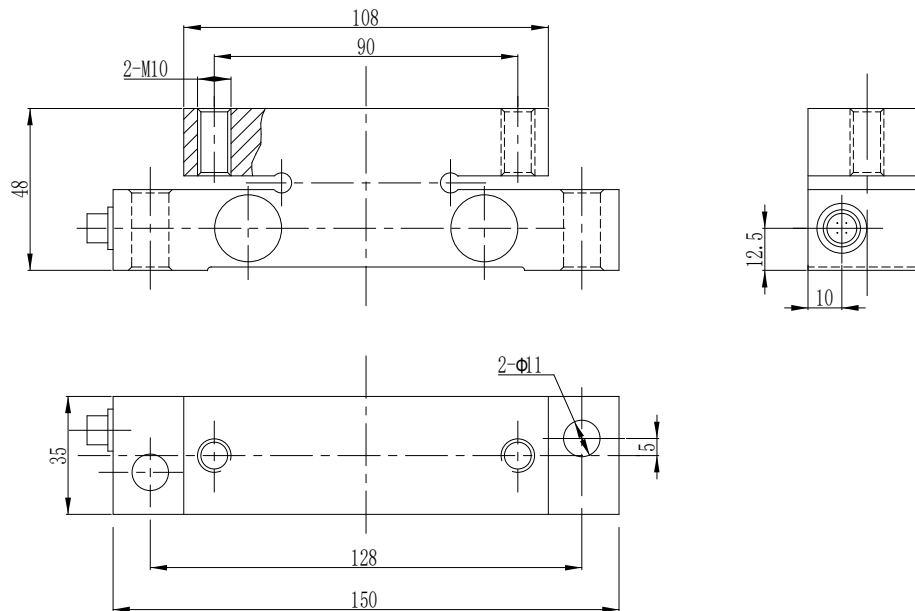
3.2 安装方式



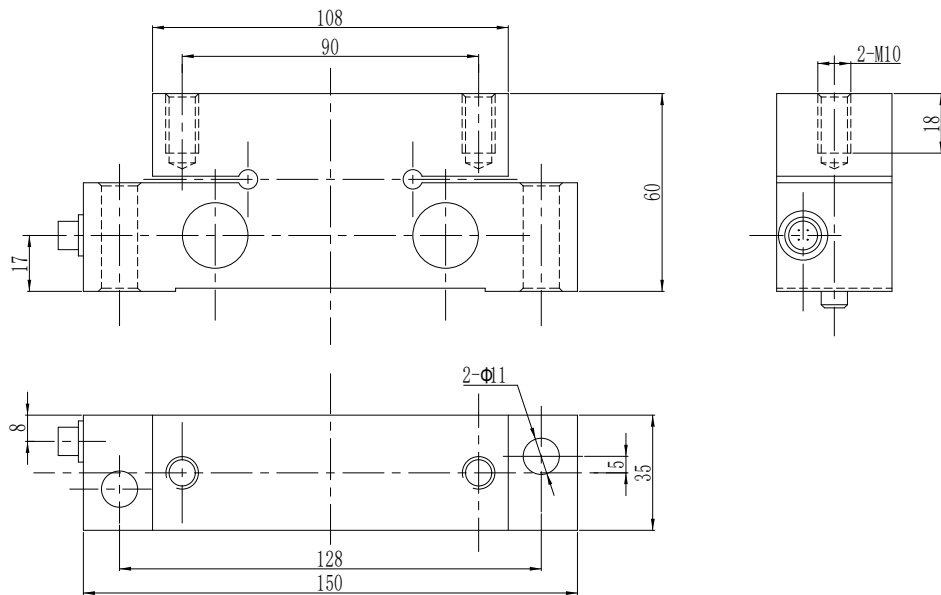
4. XCL-T/B 荷重传感器尺寸图及安装方式

4.1 传感器尺寸图

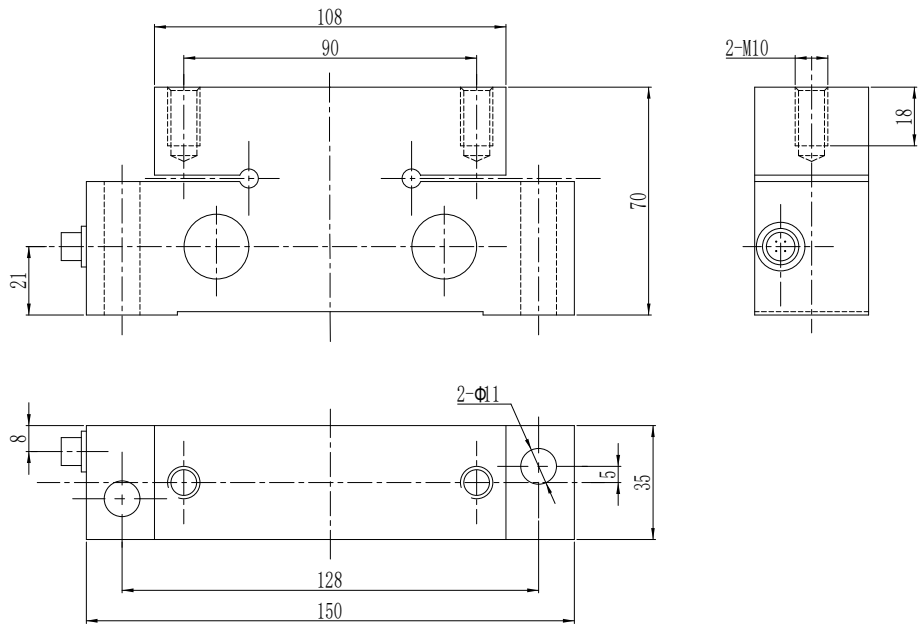
4.1.1 量程为3T、5T尺寸图



4.1.2 量程为7T、10T尺寸图



4.1.3 量程为15T尺寸图

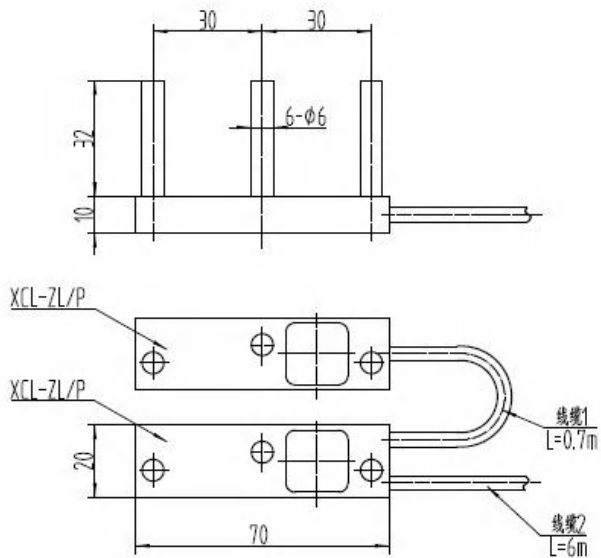


4.2 安装方式



5. XCL-ZL/P2传感器尺寸图及安装方式

5.1 尺寸图 (量程:0.5T、0.8T)

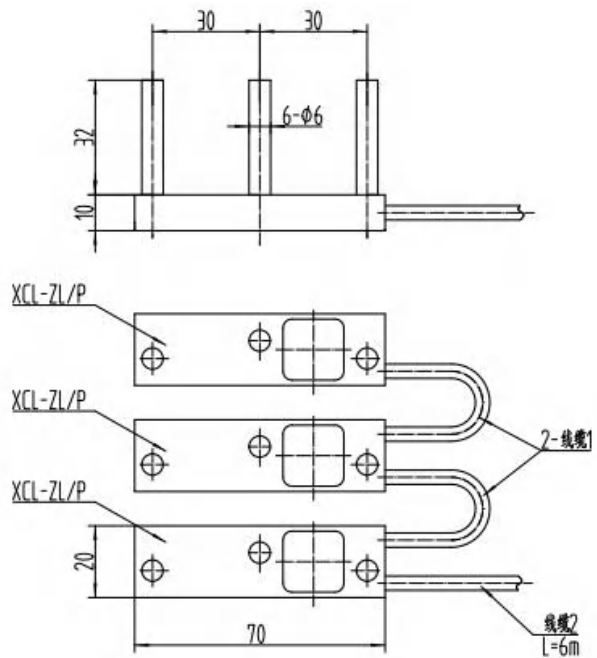


5.2 安装方式



6. XCL-ZL/P3 型传感器尺寸图及安装示意图

6.1 尺寸图 (每只量程: 0.5T、0.8T)



6.2 安装示意图

